

Procesadores de Alimentos
Picadora Cutter en acero inoxidable -
17.5 LT - 2 velocidades - cuchilla
microdentadas, cuba y emuls

ARTÍCULO # _____

MODELO # _____

NOMBRE # _____

SIS # _____

AIA # _____



600086 (K180S2)

Picadora cutter con capacidad de la cuba de 17,5 lt, temporizador, 2 velocidades 1500-3000 rpm. Suministrada con rotor de cuchillas lisas y cuba en acero inoxidable

Descripción

Artículo No.

Picadora cutter con capacidad de la cuba de 17,5 lt, temporizador, 2 velocidades 1500-3000 rpm. Suministrada con rotor de cuchillas lisas y cuba en acero inoxidable - Picadora cutter para picar, mezclar, trocear y emulsionar - Bol de 17,5 litros de acero inoxidable AISI 304 y cubierta transparente libre de BPA con sello hermético - Tapa con orificio para añadir ingredientes durante el funcionamiento - Las cuchillas microdentadas con perforaciones angulares y el rascador aseguran un mezclado consistente - Las partes en contacto con la comida son muy fácil de desmontar para una limpieza eficiente - Microinterruptor de seguridad que apaga la máquina si la tolva no está en la posición correcta - Dispositivo de seguridad que evita que la máquina se encienda automáticamente después de un corte eléctrico - Panel de control con botones resistentes al agua IP65 - Incluye cuchilla microdentada, bol y rascador - 2 velocidades: 1500 y 3000 rpm.

Características técnicas

- Productividad de 100 a 300 comidas por servicio, hasta 8 kg por ciclo.

- El triturador de alimentos permite rápidamente licuar, mezclar, picar, cortar e incluso realizar trabajos de pastelería.
- Se suministra con:-cuba de 17,5 litros de acero inoxidable con indicación de nivel máximo de líquido para evitar derrames.-cuchilla perforada microdentada.-espátula.
- Cuchillas anguladas perforadas y base cónica de la cuba para asegurar una mezcla consistente.
- Tapa transparente con abertura central para añadir ingredientes a mitad de ciclo.
- Cubierta de la base fija para un mejor manejo.
- Marco metálico para asegurar la hermeticidad de la junta y evitar filtraciones.
- Todas las partes en contacto con los alimentos son fácilmente desmontables sin necesidad de herramientas.
- Función "pulse" para un picado más preciso.

Construcción

- Cuba de acero inoxidable AISI 304 con dos asas y boca resistente al agua, fácil de manejar.
- Espátula con asa en acero inoxidable, fácil de desmontar.
- 2 velocidades: 1500 y 3000 rpm.
- Potencia: 3600 vatios.
- Panel de control con botones táctiles protección IP65.
- Asa de la tapa con doble sistema de bloqueo de seguridad.
- Cubierta transparente sin BPA que incorpora un sistema de contacto magnético de seguridad, que detiene la máquina si la tapa no se cierra correctamente.
- Un dispositivo de seguridad obliga a que se pulse el botón de inicio para reiniciar la máquina tras un corte de corriente.
- Motor industrial asíncrono y silencioso de uso intensivo y gran durabilidad.

Aprobación: _____

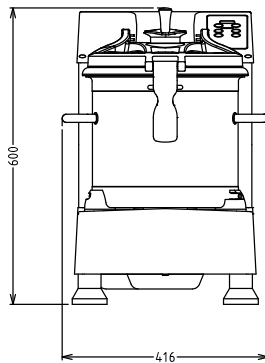
accesorios incluidos

- 1 de Rascador para picadora cutter PNC 650046
K180S y KE180S
- 1 de Rotor con cuchilla lisa para PNC 650047
picadora cutter de 17,5 lt
- 1 de Cuba de 17,5 lt de acero PNC 650074
inoxidable para picadora cutter

accesorios opcionales

- Rascador para picadora cutter PNC 650046
K180S y KE180S
- Rotor con cuchilla lisa para PNC 650047
picadora cutter de 17,5 lt
- Cuba de 17,5 lt de acero inoxidable PNC 650074
para picadora cutter
- Soporte móvil para cutters PNC 653017
- Rotor con cuchillas lisas PNC 653119
- Rotor con cuchillas dentadas PNC 653120
- Rotor de cuchilla dentada para PNC 653539
carne, picadora-cutter 17,5 lt

Alzado


Eléctrico
Suministro de voltaje

600086 (K180S2) 380-415 V/3 ph/50 Hz

Potencia eléctrica max.: 3.6 kW

Total vatios 3.6 kW

Capacidad

Rendimiento (hasta): 8 kg/ciclo

Capacidad 17.5 litros

Info

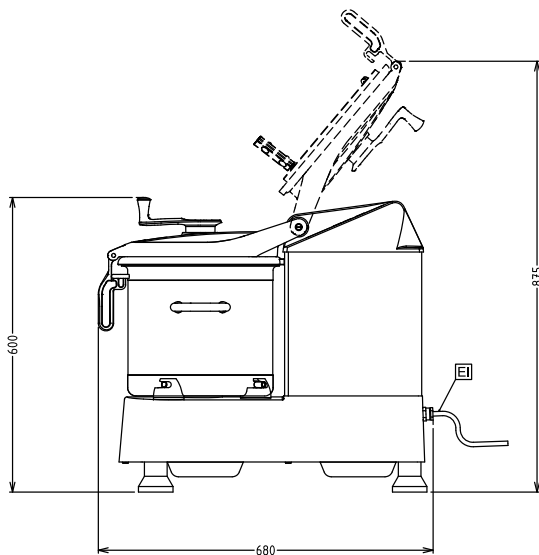
Dimensiones externas, ancho 416 mm

Dimensiones externas, fondo 680 mm

Dimensiones externas, alto 603 mm

Peso del paquete 80 kg

Lateral



EI = Conexión eléctrica (energía)

Planta

